

## HPG 12 PR

## Proportionalventil

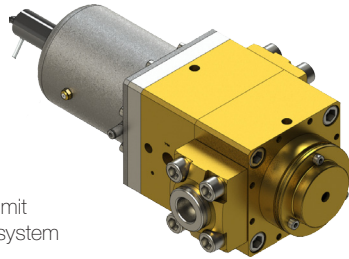


Abbildung mit Wegmesssystem

- ♦ Medien : inerte Gase / Edelgase / O<sub>2</sub> / CO<sub>2</sub> / Luft, andere Medien auf Anfrage
- ♦ Ausführung ist druckausgeglichen für den Hochdruckbetrieb mit Sauerstoff geeignet
- ♦ Drucksensoranschlüsse optional verfügbar
- ♦ Abnahmen : CTE 600 bar Test

Als Marktführer für Hochdruckventile und Systeme für die Gasabfüllung haben wir die Ventilbaureihe HPG für die 450 bar Abfülltechnologie entwickelt. Diese Ventile sind für einen Betriebsdruck von 600 bar ausgelegt. Beim Ventil vom Typ HPG 12 PR handelt es sich um ein stellungsgeregeltes Ventil. Durch einen elektropneumatischen Stellungsregler sowie Wegmesssystem (Potentiometer), der die Ist-Stellung des Ventils erfasst, kann die Ventilöffnung über ein Normsignal (0-10V, 0-20mA, 4-20mA) zwischen 0-100% geregelt werden.

## Technische Daten

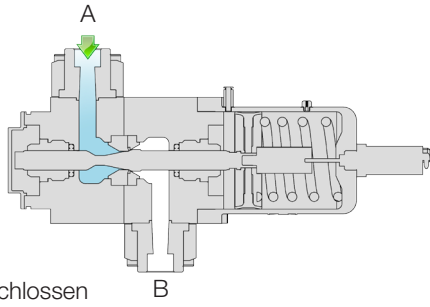
♦ Druckstufe	PN 600
♦ Standard Anschlüsse	SW 1/2"
♦ Nennweite	DN 12
♦ Steuerung	durch externen Stellungsregler (Positioner)
♦ Steuerdruck	7 bar
♦ Steueranschlüsse	4 mm
♦ Mediumtemperatur	von - 20 °C bis + 65 °C
♦ Umgebungstemperatur	von - 20 °C bis + 60 °C
♦ Leckrate	10 <sup>-6</sup> mbar l/s
♦ Schaltzeit (Öffnen / Schließen)	sollwertabhängig
♦ Durchflussrichtung	A → B
♦ Kvs-Wert	4,2 m <sup>3</sup> /h
♦ Gewicht	15,7 kg (Anschlussadapter inklusive)

Version April 2016

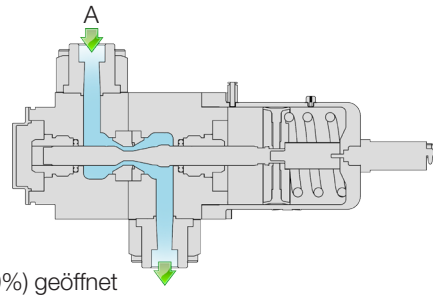
## Durchflusskoeffizient (Kv) im Verhältnis zu Ventilöffnung – Diagramm



# Funktion



♦ geschlossen



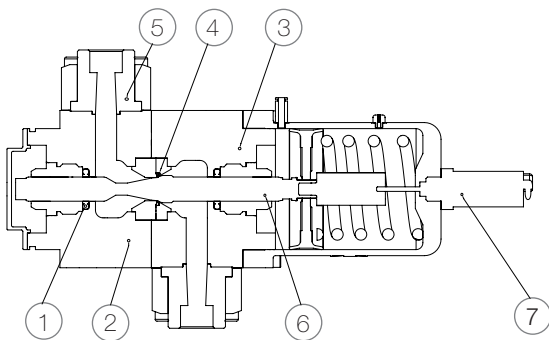
♦ (100%) geöffnet

Medium : Gas Durchflussrichtung

# Mögliche Konfigurationen

- ♦ Anschlussarten
  - Gewindemuffe (Edelstahl) : G 3/8
  - Schweißende (Edelstahl, Monel) : Muffenschweißen SW 1/2", 14mm
- ♦ Sensoranschlüsse für Druckerfassung / Messung NPT 1/4
- ♦ Kompakte Montage auf Moduleisten (mit bis zu 7 Ventilen)
- ♦ Andere Optionen auf Anfrage

# Materialangaben



Position	Benennung	Werkstoff
1	Spindelabdichtung	Turcon®
2	Körper unten	Messing
3	Körper oben	Messing
4	Ventilsitz	Tecasint
5	Anschlussstück	Monel, Edelstahl
6	Ventilspindel	Monel
7	Wegmesssystem	Aluminium

# Abmessungen

