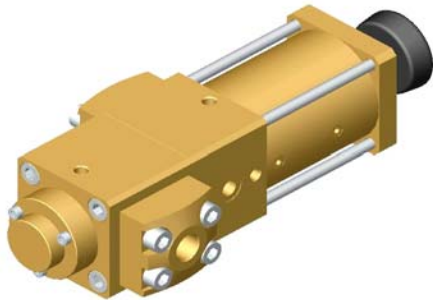


MPG 12 HD



- ▶ Handventil
 - ▶ Funktion
 - ▶ Ausführung
 - ▶ Hauptmaterialien
 - ▶ Sitzmaterial
 - ▶ Medien
 - ▶ Prüfung
 - ▶ für Hochdruckbetrieb mit Sauerstoff geeignet
- manuell
 druckausgeglichen
 Messing und Monel
 PEEK
 inerte Gase / Edelgase /
 CO / O₂ / CO₂ / Luft
 andere Medien auf Anfrage
 BAM

Technische Daten

- ▶ Druckbereich 0 - 420 bar
- ▶ Anschlüsse BSP 1/4", BSP 1/2", NPT 1/4", NPT 1/2", SW 1/2", SW 3/4"
- ▶ Nennweite DN 12
- ▶ Steuerung Handrad
- ▶ Mediumstemperatur von - 40° C bis + 80° C
- ▶ Umgebungstemperatur von - 40° C bis + 60° C
- ▶ Vakuumleckrate 10⁻⁶ mbar x l x s⁻¹
- ▶ Durchflussrichtung A > B B > A
- ▶ Kv-Wert 4,81 m³/h 4,64 m³/h
- ▶ Länge 324 mm
- ▶ Breite 79 mm
- ▶ Gewicht 10,8 kg (Anschlussadapter inklusive)

Alternative Ventiltypen dieser Serie

- ▶ Pneumatik-Version
- ▶ Hand- + Pneumatik-Version
(z. B. Pneumatik-Version mit Handoption)
- ▶ Proportional-Version
- ▶ pneumatische Hand- + Proportional-Version
(z. B. pneumatische Prop.-Version mit Handoption)

Optionen mit diesen Ventiltypen

- ▶ Anschlüsse nach Kundenwunsch
- ▶ Sensoranschlüsse
- ▶ Edelstahl- statt Monel-Konfiguration
- ▶ Kompakte Montage auf Moduleisten
(mit bis zu 8 Ventilen)
- ▶ andere Optionen auf Anfrage

Technische Zeichnungen

