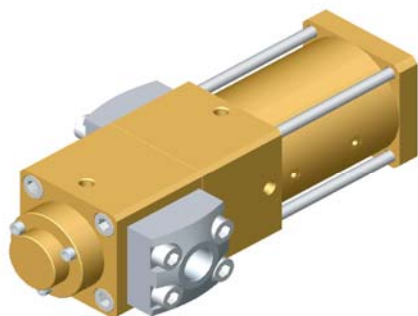


## MPG 12 NC / MPG 12 NO



- |  |   |
|--|---|
| ▶ 2/2 Wege Ventil                              | extern angesteuert  |
| ▶ Funktion                                     | NC oder NO  |
| ▶ Ausführung                                   | druckausgeglichen   |
| ▶ Hauptmaterialien                             | Messing und Monel   |
| ▶ Sitzmaterial                                 | PEEK  |
| ▶ Medien                                       | inerte Gase / Edelgase /<br>CO / O <sub>2</sub> / CO <sub>2</sub> / Luft<br>andere Medien auf Anfrage |
| ▶ Prüfung                                      | BAM   |
| ▶ für Hochdruckbetrieb mit Sauerstoff geeignet |   |

### Technische Daten

- |                          |   |
|--------------------------|---|
| ▶ Druckbereich           | 0 - 420 bar   |
| ▶ Anschlüsse             | BSP 1/4", BSP 1/2", NPT 1/4", NPT 1/2", SW 1/2", SW 3/4"        |
| ▶ Nennweite              | DN 12   |
| ▶ Steuerung              | mit 3/2 Wege Pilotventil  |
| ▶ Steuerdruck            | 7 bar   |
| ▶ Steueranschlüsse       | 4 mm  |
| ▶ Mediumtemperatur       | von - 40° C bis + 80° C   |
| ▶ Umgebungstemperatur    | von - 40° C bis + 60° C   |
| ▶ Vakuumleckrate         | 10 <sup>-6</sup> mbar x l x s <sup>-1</sup>                     |
| ▶ Schaltzeit / Öffnen    | Typ NC 620 - 24000 ms (mit Drossel einstellbar) / Typ NO 550 ms |
| ▶ Schaltzeit / Schließen | Typ NC 550 ms / Typ NO 620 - 24000 ms (mit Drossel einstellbar) |
| ▶ Durchflussrichtung     | A > B                      B > A                                |
| ▶ Kv-Wert                | 4,81 m <sup>3</sup> /h                  4,64 m <sup>3</sup> /h  |
| ▶ Länge                  | 276 mm  |
| ▶ Breite                 | 79 mm   |
| ▶ Gewicht                | 10,8 kg (Anschlussadapter inklusive)                            |

### Alternative Ventiltypen dieser Serie

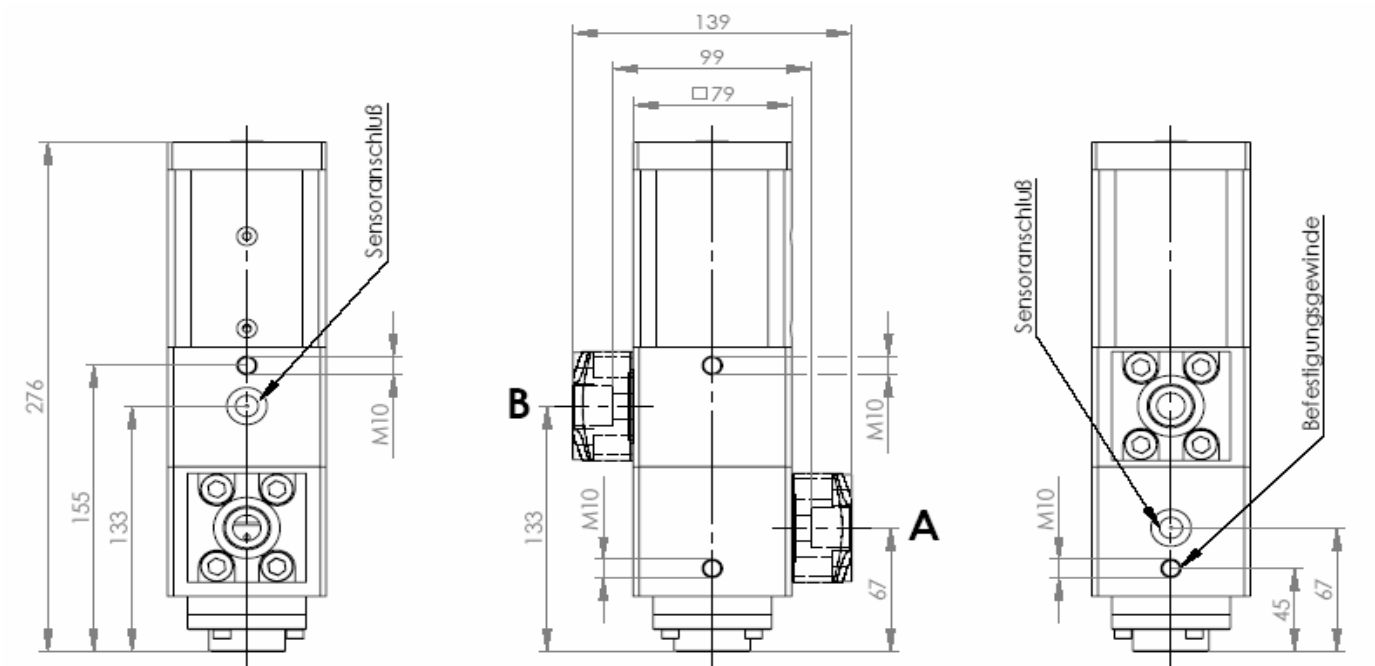
- ▶ Hand-Version
- ▶ Hand- + Pneumatik-Version  
(z. B. Pneumatik-Version mit Handoption)
- ▶ Proportional-Version
- ▶ pneumatische Hand- + Proportional-Version  
(z. B. pneumatische Prop.-Version mit Handoption)

### Optionen mit diesen Ventiltypen

- ▶ Anschlüsse nach Kundenwunsch
- ▶ Sensoranschlüsse
- ▶ Reed Endschalter / 24 V-DC
- ▶ Kompakte Montage auf Moduleisten  
(mit bis zu 8 Ventilen)
- ▶ Edelstahl- statt Monel-Konfiguration
- ▶ Andere Optionen auf Anfrage

# Technische Zeichnungen

## MPG 12 NC



## MPG 12 NO

