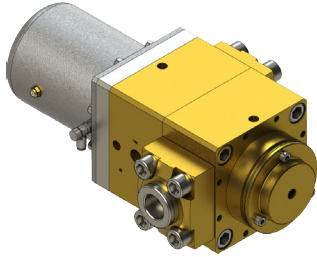


HPG 12 NC / NO

2/2 Wege Ventil (fremdgesteuert)



- ♦ Medien : inerte Gase / Edeltgase / O₂ / CO₂ / Luft, andere Medien auf Anfrage
- ♦ Funktion NC oder NO
- ♦ Ausführung ist druckausgeglichen für den Hochdruckbetrieb mit Sauerstoff geeignet
- ♦ Abnahmen : CTE 600 bar Test
- ♦ Drucksensoranschlüsse verfügbar

Als Marktführer für Hochdruckventile und Systeme für die Gasabfüllung haben wir die Ventilbaureihe HPG für die 450 bar Abfülltechnologie entwickelt. Diese Ventile sind für einen Betriebsdruck von 600 bar ausgelegt. Bei den Ventilen vom Typ HPG 12 NC (normally closed) und HPG 12 NO (normally open) handelt es sich um 2/2-Wege-Ventile, die fremdgesteuert werden. Durch Anlegen der Steuerluft an das Ventil wird dieses gegen die Federkraft geöffnet oder geschlossen (abhängig von der Art des Ventils).

Technische Daten

Version April 2016

♦ Druckbereich	PN 600
♦ Standard Anschlüsse	SW 1/2"
♦ Nennweite	DN 12
♦ Steuerung	3/2 Wege Pilotventil
♦ Steuerdruck	7 bar
♦ Steueranschlüsse	4 mm
♦ Mediumtemperatur	von - 20 °C bis + 65 °C
♦ Umgebungstemperatur	von - 20 °C bis + 60 °C
♦ Leckrate	10 ⁻⁶ mbar l/s
♦ Schaltzeit / Öffnen	Version NC 600 - 9000 ms (mit Drossel einstellbar) / Version NO 2700 ms
♦ Schaltzeit / Schließen	Version NC 600 ms / Version NO 400 - 4000 ms (mit Drossel einstellbar)
♦ Durchflussrichtung	A → B B → A
♦ Kv-Wert	4,5 m ³ /h 4,3 m ³ /h
♦ Gewicht	16,5 kg (Anschlussadapter inklusive)

Funktion

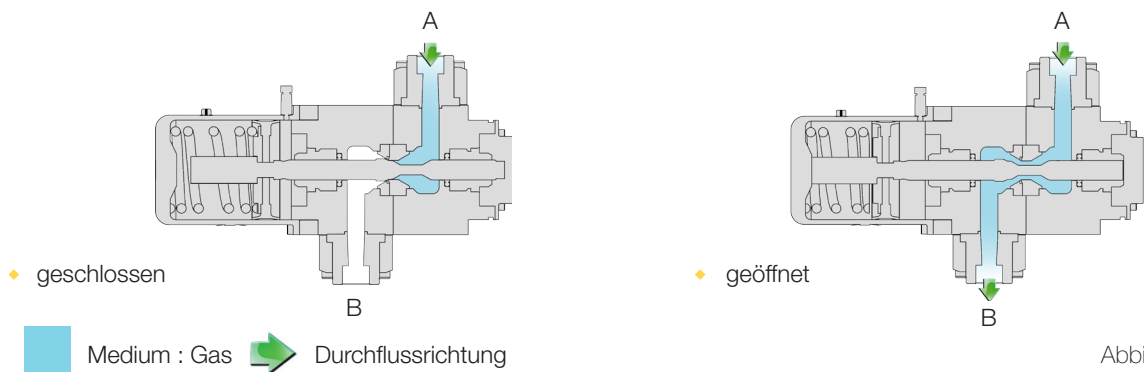
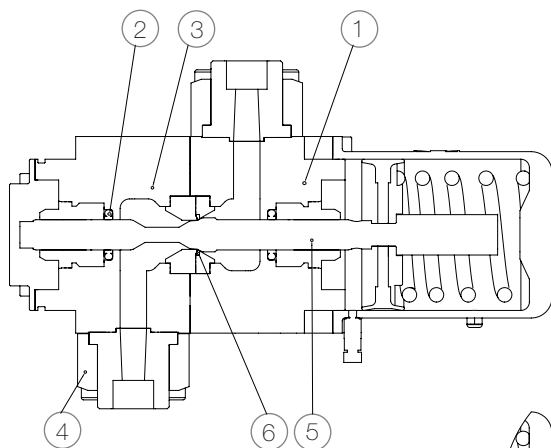


Abbildung NC

Mögliche Konfigurationen

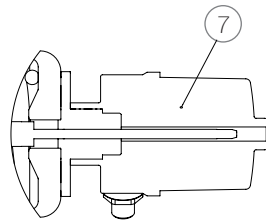
- ◆ Anschlussarten
 - Gewindemuffe (Edelstahl) : G 3/8
 - Schweißende (Edelstahl, Monel) : Muffenschweißen SW 1/2", 14mm
- ◆ Kompakte Montage auf Moduleisten (mit bis zu 7 Ventilen)
- ◆ Sensoranschlüsse für Druckerfassung / Messung NPT 1/4
- ◆ Endschalter in diversen Ausführungen erhältlich
- ◆ Andere Optionen auf Anfrage

Materialangaben



Position	Benennung	Werkstoff
1	Körper oben	Messing
2	Spindelabdichtung	Turcon®
3	Körper unten	Messing
4	Anschlussstück	Monel, Edelstahl
5	Ventilspindel	Monel
6	Ventilsitz	Tecasint
7	Endlagenrückmelder	PPS

Detailansicht Abbildung mit Wegmesssystem



Abmessungen

Abbildung NC

